



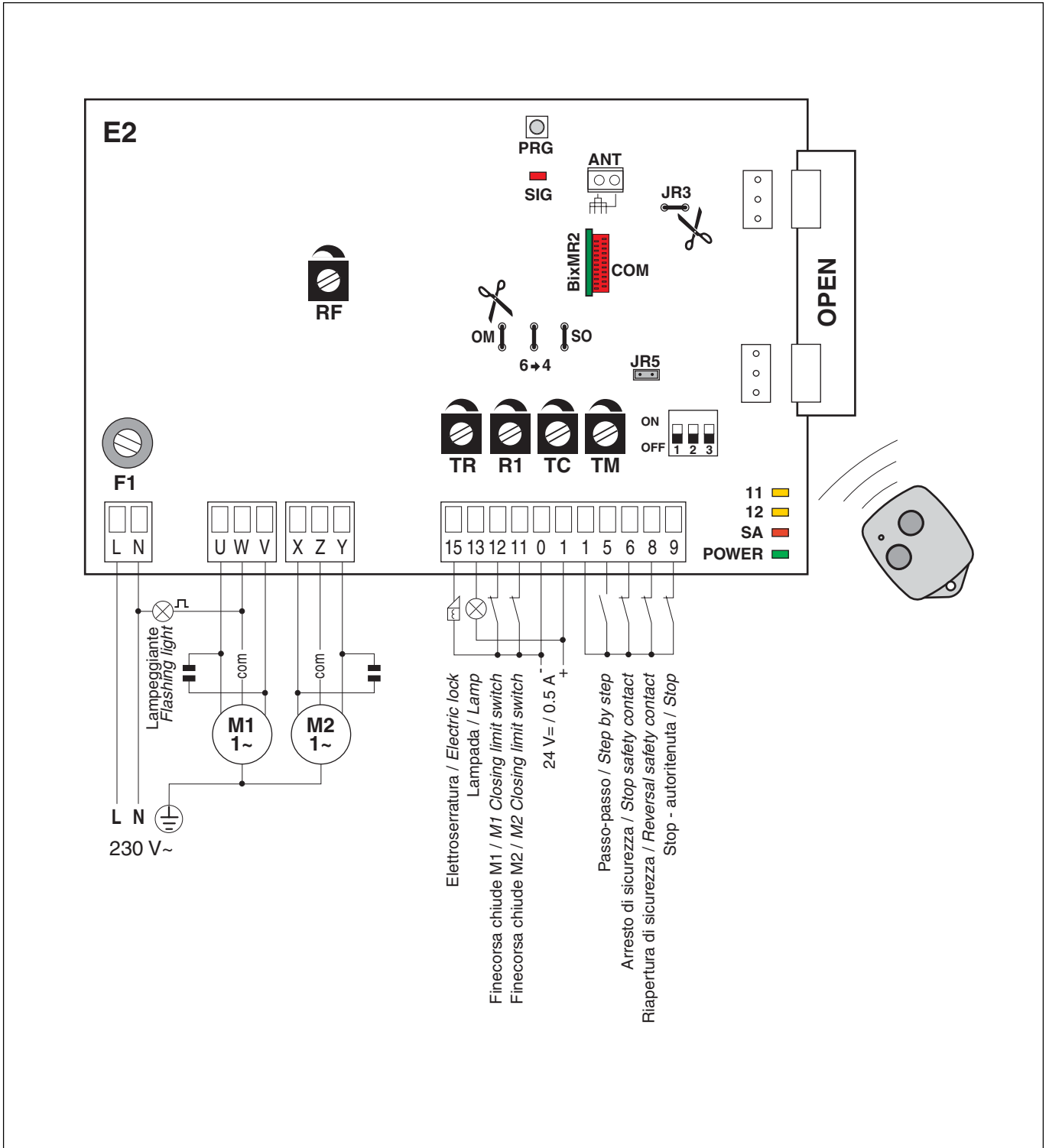
AUTOMATIC ENTRANCE SPECIALISTS



E2

IP1740
rev. 2004-10-12


NL Installatiehandleiding elektrisch schakelbord voor automatisering 230 V~ op 1 of 2 motoren met ingebouwde vierfuctiesradio 433,92 MHz




DITEC S.p.A.
Via Mons. Banfi, 3 - 21042 Caronno Pertusella (VA) - ITALY
Tel. +39 02 963911 - Fax +39 02 9650314
www.ditec.it - ditec@ditecva.com


ISO 9001
Cert. n° 0957/1

ALGEMENE WAARSCHUWINGEN VOOR DE VEILIGHEID

 Deze installatiehandleiding richt zich uitsluitend tot professioneel bevoegd personeel. De installatie, de elektrische verbindingen en de afstellingen moeten uitgevoerd worden, de Goede Techniek in acht nemend en gevolgd aan de van kracht zijnde normen. Aandachtig de instructies lezen voordat u de installatie van het product begint. Een verkeerde installatie kan een gevaarsbron zijn. De materialen van de verpakking (plastic, polystyreen, etc.) moet niet in de omgeving in het bereik van kinderen weggegooid worden aangezien dit mogelijke gevaarsbronnen zijn. Voordat u de installatie begint de heilheid van het product nagaan. Het product niet in explosieve omgeving en atmosfeer installeren: aanwezigheid van brandbare gas of rook vormen een ernstig gevaar voor de veiligheid. De veiligheidsuitrustingen (fotocellen, gevoelige koorden, noodstop, etc.) moeten geïnstalleerd zijn terwijl het volgende in beschouwing genomen wordt: de van kracht zijnde normen en de richtlijnen, de criteria van de Goede Techniek, de installatie-omgeving, de functioneringslogica van het systeem en de door de gemotoriseerde deur of het gemotoriseerde hek ontwikkelde krachten.

Voordat u de elektrische voeding aansluit ervoor zorgen dat de

 plaatgegevens overeenkomen met die van het elektrische distributienet. Over een meervoudige polen-schakelaar/scheider voorzien met openingsafstand van de contacten gelijk aan of groter dan 3 mm. Nagaan dat er bovenstrooms van de elektrische installatie een geschikte differentiële schakelaar en een overstroombescherming zijn. Wanneer vereist, de gemotoriseerde deur of hek aan een efficiënte aardingsinstallatie verbinden die uitgevoerd is zoals aangegeven in de van kracht zijnde veiligheidsnormen. Tijdens de installatie-, onderhouds- en reparatie-ingrepen, de voeding verwijderen voordat u de deksel opent om toe te treden tot de elektrische delen. De ma-

 nipulatie van de elektronische delen moet uitgevoerd worden, voorzien in antistatische geleidende armbanden-verbonden aan de grond. De bouwer van de motorisering ziet van alle verantwoordelijkheid af wanneer er componenten geïnstalleerd worden die incompatibel zijn voor de doeleinden van de veiligheid en van de juiste werking. Voor eventuele reparatie of vervanging van de producten mogen er uitsluitend originele reserveonderdelen gebruikt worden.

INSTALLATIEWAARSCHUWINGEN

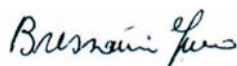
Het elektrische schakelbord op permanente wijze bevestigen. De container van het elektrische schakelbord van gaten voorzien in de onderkant voor de doorgang van de kabels. Indien toegankelijk, de kabels blokkeren met behulp van geschikte kabeldrukkers (niet door ons geleverd). De lijnconductors en motor minstens 8 mm van de bedieningsconductors houden in de punten van de verbinding aan de klemmenblokken (bijvoorbeeld met banden). De beschermingsconductors samen verbinden (gele/groene kleur) van de lijn en van de motoren met behulp van de geleverde klem. Aan het einde van de installatie de container hersluiten.

CONFORMITEITSVERKLARING

Fabrikant: DITEC S.p.A.
Via Mons. Banfi, 3
21042 Caronno Pertusella (VA) – ITALY.

Verklaart dat het elektrische schakelbord type E2 (compleet met ontvanger 433.92 MHz) conform de voorwaarden van de volgende EG-richtlijnen is:













Richtlijn R&TTE 1999/5/EG;
Richtlijn EMC 89/336/EG;
Richtlijn lage spanning 73/23/EG.
Caronno Pertusella,
18-10-2002.


Fermo Bressanini
(Voorzitter)

TECHNISCHE GEGEVENS

Voeding	230 V~ / 50 Hz
Motoruitgang 1	230 V~ / 5 A max
Motoruitgang 2	230 V~ / 2x2,5 A max
Voeding accessoires	24 V= / 0.5 A
Temperatura	-20° C / +55° C
Graad IP	IP55
Afmetingen	180x250x100
opslaanbare radiocodes	200

1.1 Bedieningen

Bediening		Functie	Beschrijving
1  5	N.O.	STAP-VOOR-STAP MET AUTOMATISCHE SLUITING	Met DIP1=OFF en TC<MAX opeenvolging: "opent-stop-sluit-opent". De "stop" is niet permanent maar van de duur ingesteld met TC.
		STAP-VOOR-STAP ZONDER AUTOMATISCHE SLUITING	Met DIP1=OFF en TC=MAX opeenvolging: "opent-stop-sluit-opent".
		OPENT MET SLUITING	Met DIP1=ON en automatische sluiting in werking gesteld (TC<MAX), bediening 1-5 = "opent".
		AUTOMATISCH OPENT ZONDER SLUITING AUTOMATISCHE	Met DIP1=ON en TC=MAX, de bediening 1-5="opent". Op automatisering stopt de bediening 1-5 voert de aan de manoeuvre vóór de stop tegenovergestelde manoeuvre uit.
1  6	N.C.	VEILIGHEIDSTOP	Stopt en/of vermijdt elke beweging.
1  6	N.O.	SLUIT	Met duiker 6 → 4 gesneden, voert de sluitingsmanoeuvre uit door het contact 1-6 te sluiten.
1  8	N.C.	OMKEERVEILIGHEID	Lokt de omkering uit van de beweging (heropening) tijdens de sluitingsfase. Met duiker SO gesneden wordt de STOP uitgelokt, na de ingreep van de nabijheidsbegrenzer tijdens de sluitingsfase. Bij automatisering gestopt en duiker SO gesloten, vermijdt deze elke manoeuvre, zowel openings- als sluitingsmanoeuvre. Bij automatisering gestopt en duiker SO gesneden, vermijdt deze alleen de sluitingsmanoeuvre.
1  9	N.C.	STOP	Met contact 1-9 open stopt de automatisering en blijft deze gestopt en wordt de automatische sluiting buiten werking gesteld. Door de bediening 1-9 te herstellen blijft de automatisering gestopt tot de ontvangst van een bediening 1-5 of een radiobediening.
1  9	N.O.	BEDIENINGEN MET PERSOON AANWEZIG	Indien de DIP1=ON en de duiker 6→4 gesneden is, lokt het contact 1-9 open de stop van de beweging uit en stelt deze de functie met persoon aanwezig in werking. In deze omstandigheid, werken de openings- (1-5) en sluitingsbedieningen (1-6) alleen indien deze ingedrukt gehouden worden, bij het loslaten ervan stopt de automatisering. De automatische sluiting, de bediening 1-8 en de radiobedieningen zijn buiten werking gesteld, afgezien van de aan-/uitzetbedieningen van het hoffelijkheidslichtje.
0  11  TM=MAX	N.C.	BEGRENZER SLUIT MOTOR 2	Stopt de beweging van de motor 2 (M2) in sluitingsfase. Met duiker OM afgesneden (modaliteit met één motor), de begrenzer 0-11 stopt de sluitingsbeweging van de motor M1.
0  11	N.O.	NABIJHEIDSBEGRENZER MOTOR 2	Zie voorbeelden in de paragrafen 5 en 6.
0  12  TM=MAX	N.C.	BEGRENZER SLUIT MOTOR 1	Stopt de beweging van de motor 1 (M1) in sluitingsfase. Met duiker OM afgesneden (modaliteit met één motor), de begrenzer 0-12 stopt de openingsbeweging van de motor M1.
0  12	N.O.	NABIJHEIDSBEGRENZER MOTOR 1	Zie voorbeelden in de paragrafen 5 en 6.





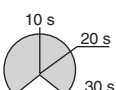
ATTENTIE: Alle niet gebruikte N.C.-contacten van duikers voorzien. De klemmen met gelijk nummer zijn equivalent. De functioneringsgaranties en de verklaarde prestaties worden alleen verkregen met DITEC-veiligheidsaccessoires en -voorzieningen.

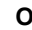



1.2 Uitgangen en accessoires

Uitgang	Waarde	Beschrijving
1 ● — + 0 ● — -	24V= / 0,5 A	Voeding accessoires. Voor externe voedingsaccessoires, inclusief lampen automatiseringstaat.
1 ● ⊗ ● 11	24V= / 3 W (0,125 A)	Automatiseringslamp open. Alleen met begrenzer 0-11 (N.C.) verbonden en in modaliteit één motor (duiker OM afgesneden) het licht gaat uit wanneer de automatisering gesloten is.
1 ● ⊗ ● 12	24V= / 3 W (0,125 A)	Automatiseringslicht gesloten. Alleen met begrenzer 0-12 (N.C.) verbonden en in modaliteit één motor (duiker OM afgesneden) het licht gaat uit wanneer de automatisering open is.
1 ● ⊗ ● 13	24V= / 3 W (0,125 A)	Automatiseringslamp open. Doet een lamp aan die vanzelf uitgaat bij gesloten automatisering.
0 ● — 15	12 V / 15 W (1,25 A)	Elektroslot. Impulsieve uitgang voor elektroslot. Wordt alleen geactiveerd aan het begin van elke openingsbediening. <i>N.B.: De elektroslotdeblokking wordt aangeraden voor de Luxo3R (JR5=N.O.).</i>
W ● ⊗ — N	230 V~ / 100 W (0,4 A)	Knipperend. Wordt geactiveerd tijdens de openings- en sluitingsmanoeuvre. Voor automatische sluiting, begint het knipperen 3 s vóór het einde van de met TC ingestelde tijd; met TC minder dan 3 s duurt het vooraf knipperen zolang als de hele stoptijd.
X ● ⊗ — L	230 V~ / 100 W (0,4 A)	Hoffelijkheidslichtje. Alleen in modaliteit 1 motor (duiker OM afgesneden) is het mogelijk een hoffelijkheidslichtje te verbinden die geactiveerd wordt voor 180 s bij de ontvangst van elke (totale of gedeeltelijke) openingsbediening, sluiting en radiobediening (CH3).

1.3 Selecties en afstellingen

1.3.1 Trimmer

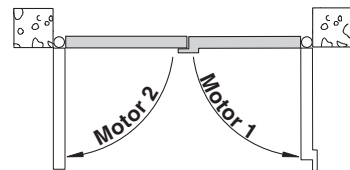
Trimmer	Beschrijving
TM  MIN=10 s MAX=120 s	Afstelling manoeuvretijd. Van 10 tot 120 s. <i>N.B.: In aanwezigheid van begrenzer N.C. moet TM op het maximum ingesteld zijn.</i> <i>Indien de klemmen 0-11-12 van duiker voorzien zijn, moet TM nooit op het maximum ingesteld zijn.</i>
TC  MIN=0 s MAX=disabled	Afstelling automatische sluitingstijd. Van 0 tot 120 s. Met TC=MAX wordt de automatische sluitingstijd buiten werking gesteld. De telling begint van gestopte automatisering voor de tijd ingesteld door TC. Met DIP2=OFF, na de ingreep van een veiligheid (1-6/1-8), begint de telling bij het vrijlaten van de veiligheid zelf (bijvoorbeeld na de doorgang via de fotocellen), en duurt voor de helft van de tijd ingesteld met TC. Met DIP2=ON begint de telling bij open automatisering en duurt voor de hele duur van de tijd ingesteld met TC. Met het contact 1-9 open is de automatische sluiting buiten werking gesteld. De automatische sluiting wordt weer in werking gesteld, wanneer het contact 1-9 weer gesloten is, alleen na een bediening 1-5 of radio.
R1  MIN MAX=disabled	Afstelling duwkracht op de obstakels (ODS). Het elektrische schakelbord is voorzien van een veiligheidsvoorziening die in aanwezigheid van een obstakel tijdens de openingsmanoeuvre de beweging stopt, terwijl deze tijdens de sluitingsmanoeuvre de beweging stopt of omkeert. Met R1=MIN heeft men de minimale duwkracht op de obstakels. Met R1=MAX heeft men de maximale duwkracht op de obstakels (de opsporingsfunctie wordt buiten werking gesteld).
RF  MIN MAX	Afstelling kracht. Stelt de door de moto geleverde spanning af. Bij het vertrek wordt de motor gevoed op de maximale spanning voor 1 s, vervolgens wordt de spanning gecomuteerd tot de waarde ingesteld met behulp van RF.
TR  0 s 10 s 20 s 30 s	Afstelling vertragingstijd bij sluiting van de motor 1 (M1). Bij sluiting vertrekt de motor 1 (M1) met een met TR afstelbare vertraging van 0 tot 30 s ten opzichte van M2. Bij opening vertrekt de motor 2 (M2) altijd met 3 s vertraging ten opzichte van M1. ATTENTIE: in toepassingen voor automatiseringen met twee panelen die elkaar overlappen, TR>3 s instellen.

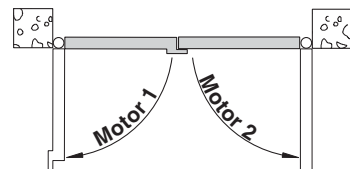
	Beschrijving	OFF /  (N.O.) / 	ON /  (N.C.) / 
DIP1	Bedieningsfunctie 1-5	Stap-voor-stap.	Opent.
DIP2	Automatische sluitingspantijd	- 50%	100 %
DIP3	Staat van de automatisering bij het aandoen (In afwezigheid van begrenzer, geeft deze aan hoe het elektronische schakelbord de automatisering beschouwt op het moment van het aandoen of bij de terugkeer van voeding na een onderbreking, onafhankelijk van de reële positie van de automatisering zelf).	Open. De eers e bediening 1-5 voert de sluiting uit indien DIP1 = OFF. Indien DIP1 = ON de opening uitvoert. <i>N.B.: in aanwezigheid van begrenzer N.C. wordt er aangeraden DIP3=OFF in te stellen.</i>	Gesloten De eerste bediening 1-5 voert de opening uit. <i>N.B.: De automatische sluiting kan niet de eerste bediening zijn, ook indien in werking gesteld.</i> <i>Indien de automatische sluiting (TC=max) niet gebruikt wordt aangeraden DIP3=ON in te stellen.</i>
OM	Automatiseringstypologie	Automatisering met één motor (U-W-V).	Automatisering met twee onafhankelijke motoren.
SO	Functie veiligheid 1-8	De opening van het contact 1-8 met automatisering gestopt laat de opening met behulp van bediening 1-5 of radiobediening toe. Tijdens de sluitingsmanoeuvre, na de ingreep van de nabijheidsbegrenzer sluit lokt de STOP uit.	De opening van het contact 1-8 bij stopgezette automatisering vermijdt elke manoeuvre. Tijdens de sluitingsmanoeuvre lokt deze altijd de heropening uit.
6→4	Werking bediening 1-6	Sluit (N.O.)	Stop (N.C.)
JR3	Buitensluiting van de in het elektronische schakelbord ingebouwde radio.	Radio buiten werking gesteld.	Radio werkend.
JR5	Deblokkering elektroslot	In werking gesteld	Buiten werking gesteld.

1.3.3 Signaleringen

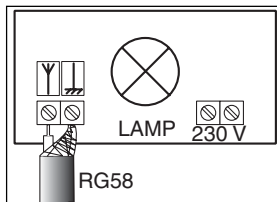
LED	TOEGANG	KNIPPEREND
KRACHT	Aanwezigheid voeding 24 V=.	/
SA	Geeft aan dat minstens één van de contacten 1-6, 1-8 of 1-9 open is.	/
11	Geeft aan dat het contact van de begrenzer 0-11 open is.	/
12	Geeft aan dat het contact van de begrenzer 0-12 open is.	/
SIG	Tijdens de in werking stellings-/opslagsfase van de uitzenders.	Tijdens de ontvangst van een radiouitzending.

1.4 Motorenverbinding

MOTOR 2	Klemmenblok Q.E.				MOTOR 1	Klemmenblok Q.E.		
	x (opent)	Z (gewoon)	Y (sluit)			U (opent)	W (gewoon)	V (sluit)
ArcB	V	W	U	ArcB	U	W	V	
Cubic30	Zwart	Blauw	Marron	Cubic30	Marron	Blauw	Zwart	
Cubic30LI	Marron	Blauw	Zwart	Cubic30LI	Zwart	Blauw	Marron	
CubicFO	Zwart	Blauw	Marron	CubicFO	Marron	Blauw	Zwart	
Luxo	U/X	W/Z	V/Y	Luxo	U/X	W/Z	V/Y	
Silver	26	25	24	Silver	26	25	24	

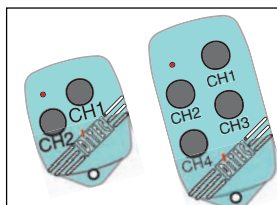
MOTOR 1	Klemmenblok Q.E.				MOTOR 2	Klemmenblok Q.E.		
	U (opent)	W (gewoon)	V (sluit)			x (opent)	Z (gewoon)	Y (sluit)
ArcB	V	W	U	ArcB	U	W	V	
Cubic30	Zwart	Blauw	Marron	Cubic30	Marron	Blauw	Zwart	
Cubic30LI	Marron	Blauw	Zwart	Cubic30LI	Zwart	Blauw	Marron	
CubicFO	Zwart	Blauw	Marron	CubicFO	Marron	Blauw	Zwart	
Luxo	U/X	W/Z	V/Y	Luxo	U/X	W/Z	V/Y	
Silver	26	25	24	Silver	26	25	24	

NL 2. VERBINDING ANTENNE EN SELECTIE TOETSEN/KANAAL



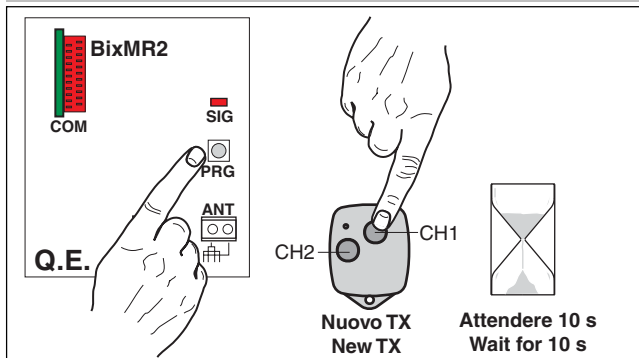
De ontvanger aanwezig in het Elektronische Schakelbord is uitgerust met antenne (stijf snoer L=173 mm). Om het draagvermogen toe te nemen is het mogelijk de antenne te verbinden aan de buitenkant van de gebouwen en ver weg van metallische structuren, zo hoog mogelijk gepositioneerd. Dit is mogelijk door de antenne aanwezig in de knipperende LAMP te verbinden met behulp van een coaxiale kabel RG58 (max. 10 m), of door de BIXLA-overeengekomen antenne te installeren. Anders dan de BIXLR2-koppelingontvangers kunnen er in de Elektronische Schakelborden apart van één tot vier CH-toetsen van dezelfde uitzender opgeslagen worden.

- Indien men een enkele (willekeurige) CH-toets van de uitzender in het geheugen opslaat, wordt de bediening 1-5 (stap-voor-stap/opent) uitgevoerd. *N.B.: Er op letten niet de andere CH-toetsen van dezelfde uitzender in het geheugen op te slaan.*
- Indien men van twee tot vier CH-toetsen van dezelfde uitzender in het geheugen opslaat, worden de volgende bedieningen uitgevoerd:



FUNCTIES DIE BIJ DE CH-TOETSEN HOREN	
CH1	= Bediening (1-5) stap-voor-stap/opent
CH2	= Bediening van gedeeltelijke opening. Lukt de opening uit van de automatisering voor 8 s.
CH3	= Bediening aandoen/uitdoen hoffelijkheidslichtje in opeenvolging ON-OFF-ON.
CH4	= Bediening van stop. Heeft hetzelfde effect als een impulsieve bediening 1-9.

2.1 In werking stelling van radiouitzenders



- Nagaan dat het BixMR2-geheugen op de COM-connector van het Elektronische Schakelbord gezet is
- Op de PRG-knop drukken op het Elektronische Schakelbord (gevoed), de signaleringsled SIG gaat aan.
- **(Alleen met BixLS2)** De gewenste codificatiecode selecteren met behulp van de 10 dip-switches, uit de 1024 mogelijkheden.
- Een uitzending uitvoeren door op de gewenste CH-toets te drukken van de nieuwe uitzender (binnen het draagvermogen van het gevoede Elektronische Schakelbord). De CH-toets van de uitzender wordt zo in werking gesteld. Tijdens deze fase knippert de signaleringsled SIG. Wanneer de led weer vast aan gaat is het mogelijk een nieuwe CH-toets in werking te stellen van een nieuwe uitzender.

Alle nieuwe uitzenders in werking stellen door een uitzending uit te voeren zoals hierboven aangegeven. *N.B.: (Alleen met BixLS2) Het is voldoende een enkele TX in het geheugen op te slaan. Alle TX die dezelfde code hebben zijn in werking gesteld.*

- De codes worden in het geheugen opgeslagen op de geheugenmodule BixMR2 (tot een max. van 200 codes). Indien bij het aandoen niet de aanwezigheid wordt opgespoord van de geheugenmodule BixMR2, gaat de in het Elektronische Schakelbord ontvangende radio in alarm, een snelle knippering veroorzakend van de SIG-led.

ATTENTIE: de invoering en de extractie van de BixMR2 moeten uitgevoerd worden in afwezigheid van voeding.

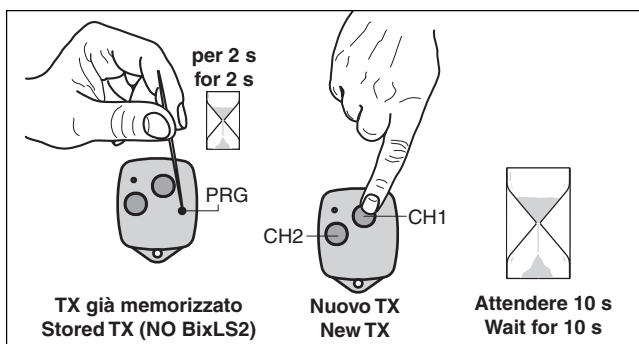
Indien het geheugen BixMR2 reeds compleet is van de 200 codes, knippert de led SIG snel voor 5 s en keert de in het Elektronische Schakelbord gebouwde ontvangende radio terug naar de normale werking.

De leermodaliteit is actief voor ongeveer 10 s. Bij elke opslag worden de leertijd vernieuwd.

Als de gelezen code reeds in het geheugen opgeslagen is, knippert de led SIG snel en wordt de code automatisch afgekeurd.

- De uitgang van de procedure vindt plaats op automatische manier na 10 s van de laatste transmissie of door opnieuw op de knop PRG te drukken (de led SIG gaat uit).

N.B.: Door middel van de besturingseenheid Ppc2 is het mogelijk de codes van het geheugen BixMR2 toe te voegen, uit te wissen, op een andere module te kopiëren.



2.2 Duplicatie van de nieuwe uitzenders

Om verdere uitzenders naast de bestaande uitzenders in werking te stellen, zonder het Elektronische Schakelbord te openen, op PRG van een reeds in het geheugen opgeslagen uitzender drukken (binnen het draagvermogen van het gevoede Elektronische Schakelbord) en op een willekeurige toets van de CH-toetsen drukken van de nieuwe uitzender. Alle CH-toetsen van de nieuwe uitzender zullen dezelfde functies uitvoeren van de CH-toetsen (tot op dat moment in het geheugen opgeslagen) van de reeds in het geheugen opgeslagen uitzender. *N.B.: Er op letten dat de uitzenders van de burens niet per ongelijk in het geheugen opgeslagen worden.*

2.3 Buiten werking stellen van alle CH-toetsen en/of uitzenders

- De knop PRG op het Elektronische Schakelbord ingedrukt houden voor 3 s, totdat de led SIG begint te knipperen.
- Opnieuw op de knop PRG drukken binnen 5 s om de operatie te bevestigen. De bevestiging wordt gesignaleerd door een knippen van de led SIG op hogere frequentie.

2.4 Gebruik kaart OPEN

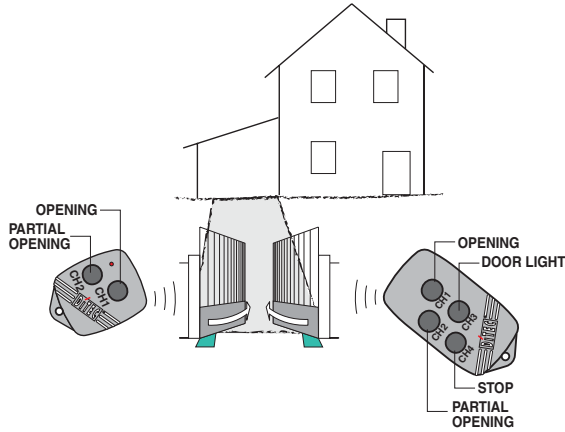
De koppelingskaart OPEN heeft dezelfde functie als de bediening 1-5 (zie DIP1).

- Het is mogelijk andere koppelingskaarten (OPEN) te gebruiken zoals: bedieningstoetsenbord (Lan4S), magnetische wikkeling (Lab9), etc.
- Het is mogelijk een radiokoppelingskaart (OPEN) te gebruiken bijvoorbeeld in de volgende gevallen:
 - gebruik van andere frequentieontvanger (BIXAR1 - BIXAR2);
 - in het geval van een radiokaart met reeds ingevoerde opslagen (bijvoorbeeld in de wooncomplexen).

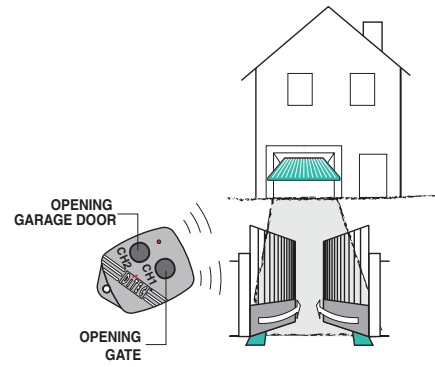
N.B.: Als de ontvanger BIXLR1-BIXLR2 gebruikt wordt, de in het Elektronische Schakelbord gebouwde radio deactiveren door de duiker JR3 af te snijden.

Voorbeelden van mogelijke toepassingen

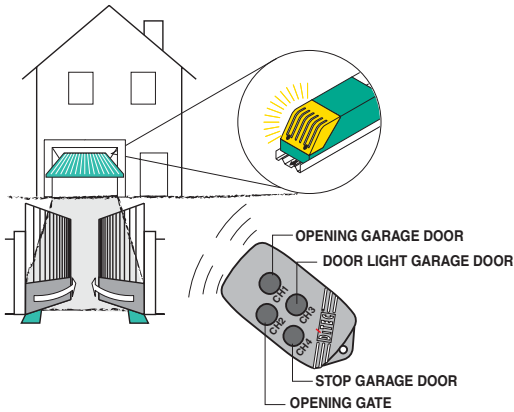
Vb. 1. Huis met: een dichtslahek



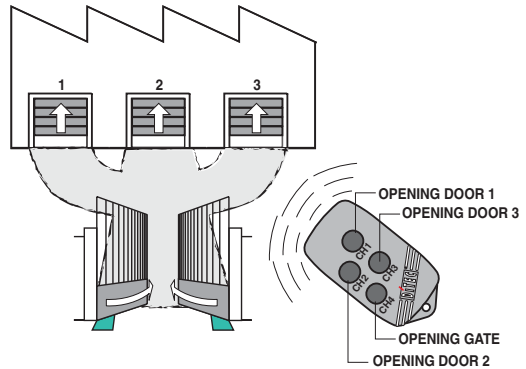
Vb. 2. Huis met: een verzetbare deur, een dichtslahek



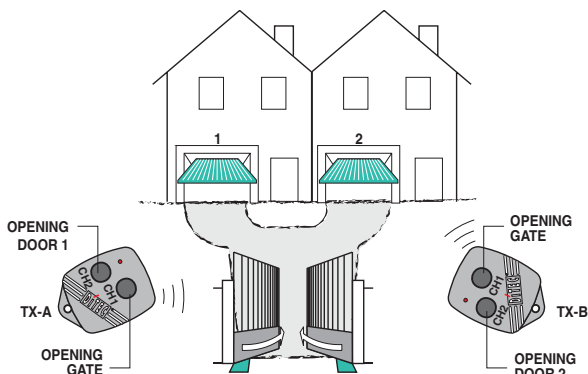
Vb. 3. Huis met: een verzetbare deur met activering hoffelijkheidslitje, een dichtslahek



Vb. 4. Fabrik met: drie sectiedeuren, een dichtslahek



Vb. 5. Appartementen met: twee verzetbare deuren, een dichtslahek



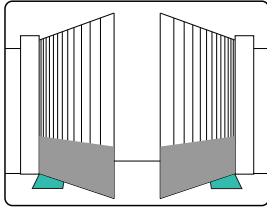
NL 3. START

ATTENTIE *De manoeuvres relatief aan het punt 3.5 vinden plaats zonder veiligheden. Het is alleen met stilstaande automatisering mogelijk de trimmers af te stellen.*

- 3.1 De veiligheden van duikers (1-6 / 1-8) en de stop (1-9) voorzien.
- 3.2 Vóór het overgaan tot de start, het type toepassing nagaan gekozen volgens de voorbeelden van de volgende paragrafen (Als de automatisering met één paneel is de duiker OM afsnijden).
- 3.3 Als de begrenzers gebruikt worden, moeten deze op zo een manier afgesteld worden dat er ingegrepen wordt in nabijheid van de mechanische openings- en sluitingstop. *N.B.: De begrenzers moeten ingedrukt blijven tot de voltooiing van de manoeuvre.*
- 3.4 TC op het maximum instellen. RF, R1 en TM op de helft instellen. Alleen als de begrenzers N.C. gebruikt worden, TM op het maximum instellen.
- 3.5 Voeding geven. *N.B.: De polariteit van de motor omkeren volgens de openingsrichting van de panelen.*
- 3.6 De trimmer TR zo afstellen dat de panelen zich weer sluiten door elkaar correct te overlappen (ook in geval van omkering).
- 3.7 De duikers verwijderen en de veiligheden (1-6 / 1-8) en de stop (1-9) verwijderen en er de correcte werking van nagaan.
- 3.8 Indien gewenst, de automatische sluiting afstellen met de trimmer TC. *Attentie: de automatische sluitingstijd na de ingreep van een veiligheid hangt af van de instellingen van DIP2.*
- 3.9 RF in de positie instellen die de goede positie van de automatisering en de veiligheid van de gebruiker in geval van storen verzekert.
- 3.10 Met R1 de duwkracht op de obstakels instellen.
- 3.11 De eventuele accessoires verbinden en der werking ervan nagaan.
- 3.12 De container weer sluiten met de 4 schroeven, de deksel correct positionerend (onderkant = DITEC-logo).

4. OPZOEKEN STORINGEN

PROBLEEM	MOGELIJKE OORZAAK	INGREEP
De automatisering opent en sluit niet.	Voeding mankeert.	Nagaan dat het elektrische schakelbord gevoed is (de Led POWER moet aan zijn).
	Accessoires in kortsluiting (LED POWER uit)	Alle accessoires en klemmen 0-1 loskoppelen (er moet de spanning van 24 V= zijn) en deze één voor één weer verbinden.
	Lijnzekering doorgebrand	De zekering F 5A vervangen.
	De veiligheidscontacten zijn open (LED SA aan)	Nagaan dat de contacten 1-6, 1-8 en 1-9 gesloten zijn (N.C.). Tussen 0-6, 0-8 en 0-9 moet, door met de tester te meten, de spanning van 24 V= bestaan.
	Deblokkeringsmicroschakelaar open (waar aanwezig)	De correcte sluiting nagaan van het deurtje en contact van de microschakelaar. Tussen 1-11 of 1-12 moet, door met de tester te meten, de spanning van 24 V= bestaan.
	Het thermische element van de motor is open.	Nagaan dat er continuïteit bestaat tussen de fasen U-W-V van de motor losgekoppeld van het elektrische schakelbord
	De radiobediening functioneert niet	De correcte geheugenopslag nagaan van de uitzenders op de ingebouwde radio. In het geval van storing van de in het elektrische schakelbord gebouwde radio-ontvanger is het mogelijk de codes van de radiobedieningen op te vangen door de geheugenmodule BIXMR2 te extraheren.
De automatisering opent maar sluit niet.	De veiligheidscontacten zijn open (LED SA aan)	Nagaan dat de contacten 1-6, 1-8 en 1-9 gesloten zijn (N.C.). Tussen 0-6, 0-8 en 0-9 moet, door met de tester te meten, de spanning van 24 V= bestaan.
	De fotocellen zijn actief (LED SA aan)	De schoonmaak en de correcte werking van de fotocellen nagaan.
	De automatische sluiting werkt niet.	Nagaan dat de trimmer TC niet op het maximum ingesteld is.
De externe veiligheden grijpen niet in	Verkeerde verbindingen tussen de fotocellen en het elektrische Schakelbord	De veiligheidscontacten N.C. in serie onderling verbinden en de eventuele duikers die aanwezig zijn op het klemmenblok van het elektrische schakelbord weghalen



Wanneer de elektronische schakelbord E2 gebruikt wordt in toepassingen voor automatiseringen met twee dichtslapanelen is het mogelijk de volgende verbindingen uit te voeren.
 - (Fig. 5.1) **De panelen stoppen op de mechanische aanslagen en op de obstakels.**

op de obstakels.

De manoeuvre tijd 2-3 s groter instellen dan de werkelijke tijd die het paneel (TM<MAX) in beslag neemt en de klemmen 0-11-12 van duikers voorzien.

Met deze verbindingen stopt elk paneel op de mechanische openings- en sluitingsaanslag en, in geval van obstakelopsparing, tijdens de openings- en sluitingsmanoeuvre.

- (Fig. 5.2) **De panelen stoppen op de begrenzers en keren om op de obstakels**

De manoeuvre tijd TM=MAX instellen en de contacten N.C. van de sluitingsbegrenzers aan de klemmen 0-11-12 en de contacten N.C. van de openingsbegrenzers verbinden in serie aan de fase opent van elke motor.

Met deze verbindingen, stopt elk paneel wanneer de begrenzers ingrijpen.

In geval van obstakelopsparing stopt, tijdens de openingsmanoeuvre alleen het paneel dat het obstakel opgespoord heeft met manoeuvre van in zijn vrij zetten, tijdens de sluitingsmanoeuvre gaan beide panelen weer open.

- (Fig. 5.3) **De panelen stoppen op de mechanische aanslagen en keren om op de obstakels.**

De manoeuvre tijd 2-3 s groter instellen dan de werkelijke tijd die het paneel (TM<MAX) in beslag neemt en de contacten N.O. van de nabijheidsbegrenzers aan de klemmen 0-11-12 verbinden en deze 2-3 s vóór de mechanische aanslag positioneren.

Met deze verbindingen stopt elk paneel op zijn eigen mechanische en sluitings- en openingsaanslag.

In geval van obstakelopsparing, stopt tijdens de openingsmanoeuvre alleen het paneel dat het obstakel opgespoord heeft met manoeuvre van in zijn vrij zetten.

Tijdens de sluitingsmanoeuvre, in geval van obstakelopsparing vóór de ingreep van de nabijheidsbegrenzer, heropenen de panelen; na de ingreep van de nabijheidsbegrenzer stoppen de panelen op de mechanische sluitingsaanslag.

- (Fig. 5.4) **De panelen stoppen op de begrenzer bij openen en op de mechanische aanslagen bij sluiten en keren om op de obstakels.**

De manoeuvre tijd 2-3 s groter instellen dan de werkelijke tijd die het paneel (TM<MAX), in beslag neemt, de nabijheidsbegrenzers aan de klemmen 0-11-12 verbinden en deze 2-3 s vóór de mechanische aanslag positioneren. De openingsbegrenzers N.C. aan de fase opent van elke motor verbinden.

Met deze verbindingen stopt het paneel op de mechanische sluitingsaanslag en bij het openen wanneer de relatieve begrenzer ingrijpt.

Tijdens de openingsmanoeuvre, in geval van obstakelopsparing, stopt het paneel met manoeuvre van in zijn vrij zetten.

Tijdens de sluitingsmanoeuvre, in geval van obstakelopsparing voordat beide begrenzers sluit hebben ingegrepen, heropenen beide panelen. Na de ingreep van elke begrenzer stopt het overeenkomstige paneel op de mechanische sluitingsaanslag.

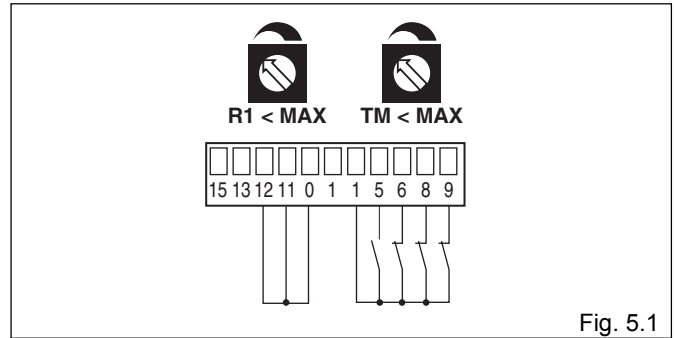


Fig. 5.1

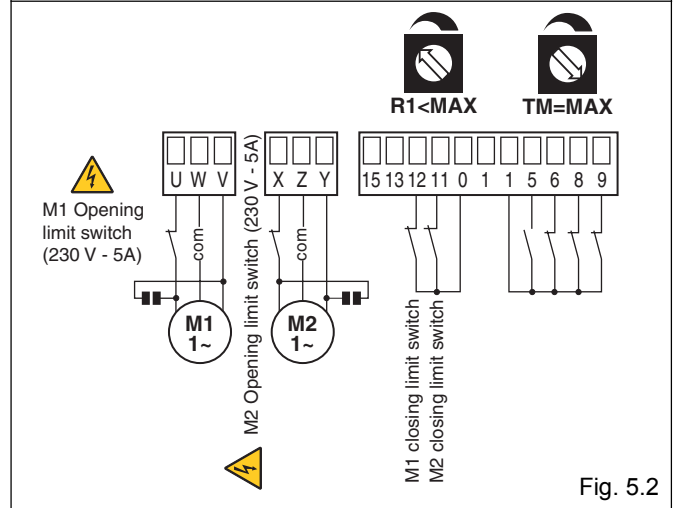


Fig. 5.2

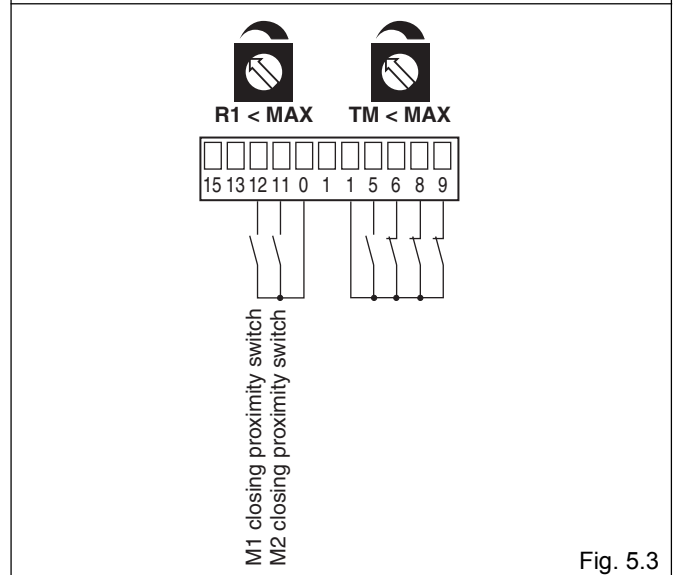


Fig. 5.3

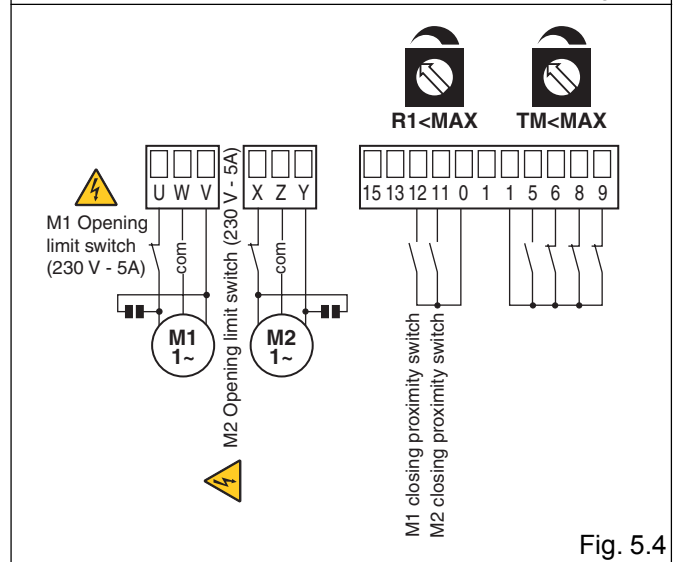
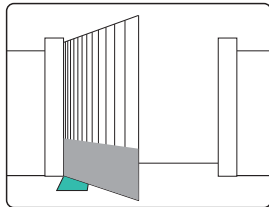


Fig. 5.4

NL 6. VOORBEELD VAN TOEPASSING VOOR AUTOMATISERINGEN MET ÉÉN DICHTSLA-PANEEL



Wanneer het elektronische schakelbord E2 gebruikt wordt in toepassingen voor automatiseringen met één dichtsla-paneel, is het mogelijk één van de volgende verbindingen uit te voeren.

- (Fig. 6.1) **Het paneel stopt op de**

mechanische aanslagen en op de obstakels.

De duiker OM afsnijden.

De manoeuvreertijd 2-3 s groter instellen dan de werkelijke tijd die het paneel(TM<MAX)in beslag neemt en de klemmen 0-11-12 van duikers voorzien.

Met deze verbindingen stopt het paneel op de mechanische openings- en sluitingsaanslag en, in geval van obstakelopsparing, tijdens de openings- en sluitingsmanoeuvre.

- (Fig.6.2) **Het paneel stopt op de begrenzers en keert om op de obstakels**

De duiker OM afsnijden.

De manoeuvreertijd TM=MAX instellen en de contacten N.C. van de openings- en sluitingsbegrenzers aan de klemmen 0-11-12 verbinden.

Met deze verbindingen, stopt het paneel wanneer de begrenzers ingrijpen.

In geval van obstakelopsparing stopt het paneel tijdens de openingsmanoeuvre met manoeuvre van in zijn vrij zetten, tijdens de sluitingsmanoeuvre gaat het paneel weer open.

- (Fig. 6.3) **Het paneel stopt op de mechanische aanslagen en keert om op de obstakels**

De duiker OM afsnijden.

De manoeuvreertijd 2-3 s groter instellen dan de werkelijke tijd die het paneel (TM<MAX) in beslag neemt en de nabijheidsbegrenzers 2-3 s vóór de mechanische aanslag positioneren. Met deze verbindingen stopt het paneel op de mechanische openings- en sluitingsaanslag.

Tijdens de openingsmanoeuvre, in geval van obstakelopsparing, vóór de ingreep van de nabijheidsbegrenzer, stopt het paneel met manoeuvre van in zijn vrij zetten; na de ingreep van de nabijheidsbegrenzer stopt het paneel op de mechanische openingsaanslag.

Tijdens de sluitingsmanoeuvre, in geval van obstakelopsparing vóór de ingreep van de nabijheidsbegrenzer, heropent het paneel; na de ingreep van de nabijheidsbegrenzer stopt het paneel op de mechanische sluitingsaanslag.

- (Fig. 6.4) **Het paneel stopt op de begrenzer in opening en op de mechanische aanslag in sluiting en keert om op de obstakels.**

De duiker OM afsnijden.

De manoeuvreertijd 2-3 s groter instellen dan de werkelijke tijd die in beslag genomen wordt door het paneel (TM<MAX) en de sluitingsnabijheidsbegrenzer 2-3 s eerder positioneren dan de mechanische aanslag en de openingsbegrenzer N.C. in serie aan de fase opent door de motor verbinden.

Met deze verbindingen stopt het paneel op de mechanische sluitingsaanslag en bij het openen wanneer de relatieve begrenzer ingrijpt.

Tijdens de openingsmanoeuvre, in geval van obstakelopsparing, stopt het paneel met manoeuvre van in zijn vrij zetten.

Tijdens de sluitingsmanoeuvre, in geval van obstakelopsparing voordat de nabijheidsbegrenzer ingegrepen heeft, heropent het paneel; na de ingreep van de nabijheidsbegrenzer stopt het paneel op de mechanische sluitingsaanslag.

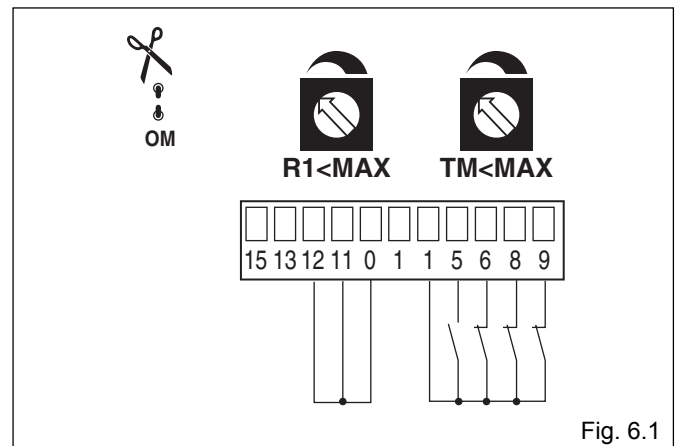


Fig. 6.1

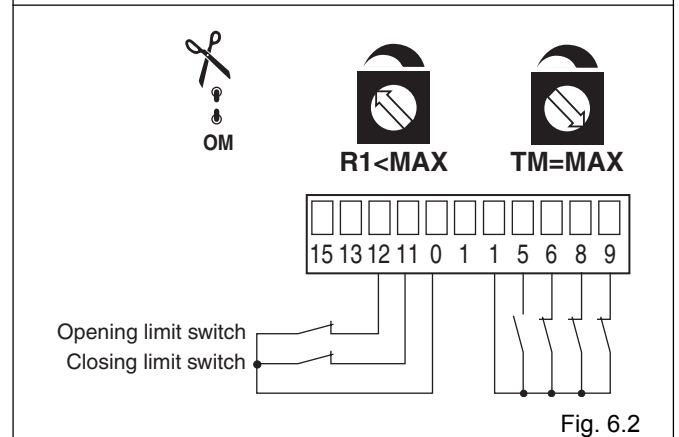


Fig. 6.2

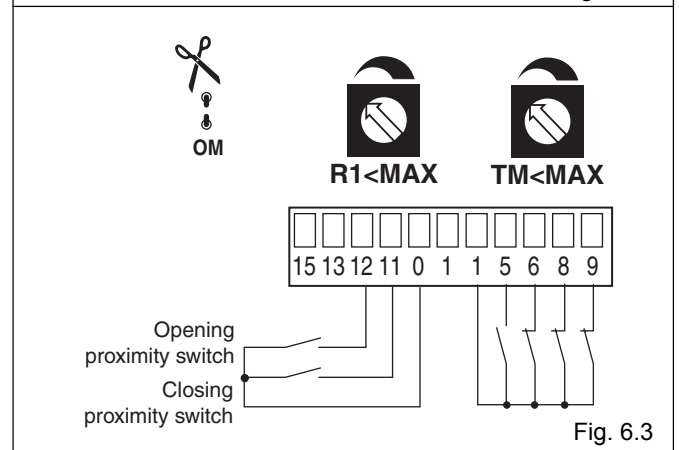


Fig. 6.3

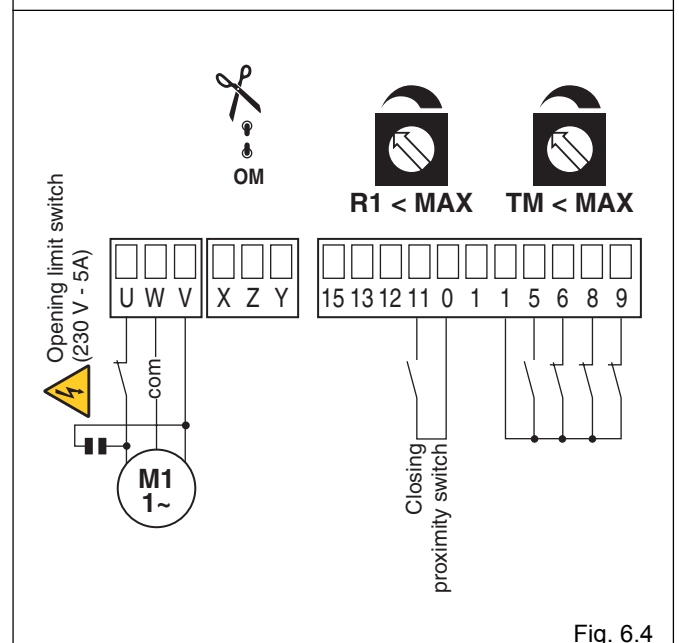
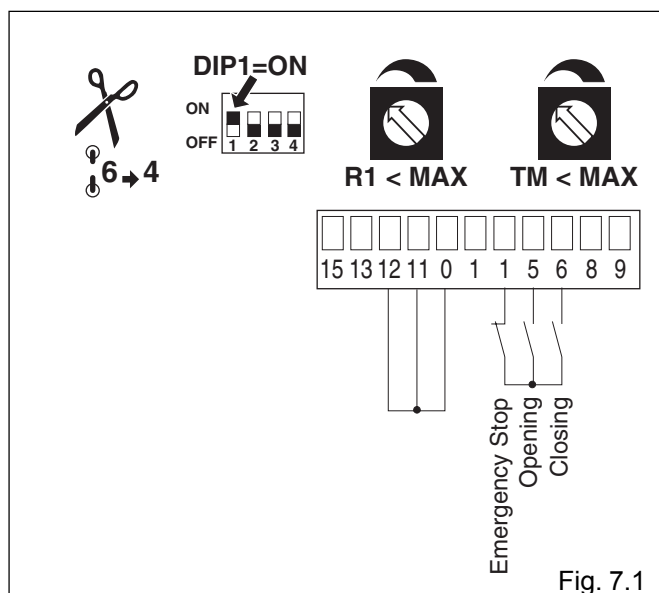


Fig. 6.4

Wanneer het Elektronische Schakelbord gebruikt wordt in toepassingen met werking met persoon aanwezig de in figuur 7.1 aangegeven verbindingen uitvoeren en instellen als volgt:

- de openingsbediening instellen met behulp van DIP1=ON;
- de sluitingsbediening instellen door de duiker 6 → 4 af te snijden.

In deze omstandigheid, werken de openings- (1-5) en sluitingsbedieningen (1-6) alleen indien deze ingedrukt gehouden worden, bij het loslaten ervan stopt de automatisering. De automatische sluiting, de bediening 1-8 en de radiobedieningen zijn buiten werking gesteld.



DITEC S.p.A.

Via Mons. Banfi, 3
21042 Caronno P.Ia (VA)
ITALY

Tel. +39 02 963911
Fax +39 02 9650314

www.ditec.it
ditec@ditecva.com



Quarto d'Altino (VE)



Caronno Pertusella (VA)

DITEC BELGIUM

LOKEREN

Tel. +32 (0)9 356 00 51
Fax +32 (0)9 356 00 52

www.ditecbelgium.be



Lokeren



Oberursel

DITEC DEUTSCHLAND

OBERURSEL

Tel. +49 6171914150
Fax +49 61719141555

www.ditec-germany.de

DITEC FRANCE

PALAISEAU

Tel. +33 1 64532860
Fax +33 1 64532861

www.ditec.fr



Palaiseau



Mendrisio

DITEC SVIZZERA

MENDRISIO

Tel. +41 91 6463339
Fax +41 91 6466127

www.ditecswisse.ch

DITEC AMERICA

ORLANDO - FLORIDA - U.S.A.

Tel. +1 407 8880699
Fax +1 407 8882237

www.ditecamerica.com



Orlando



ISO 9001
Cert. n° 0957/1

